

# Ficha Técnica de Productos

Nombre Producto

Rele termico NR2-25, p/contactador NC1-9A, 1,6-2,5A

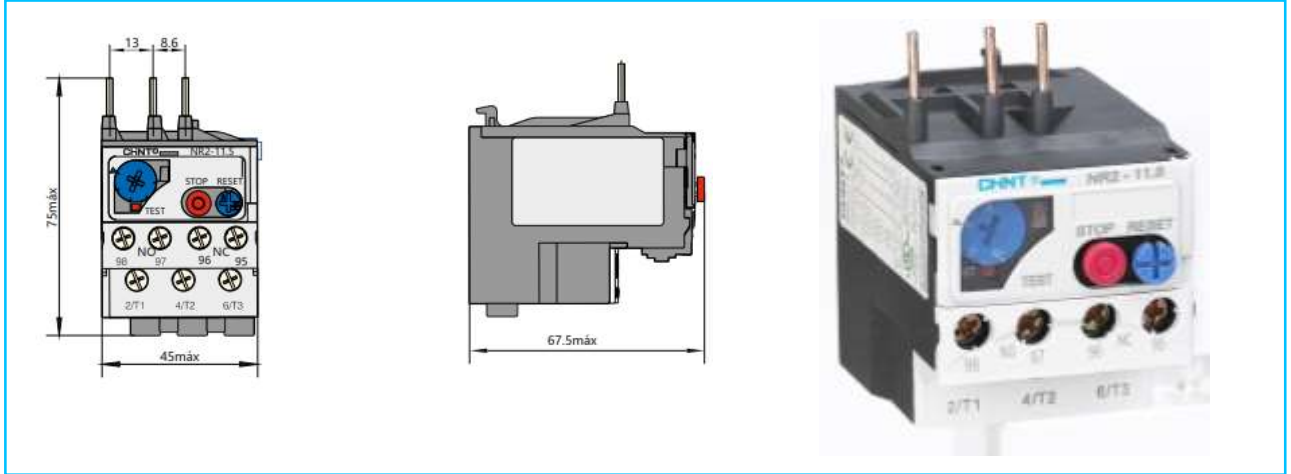
Código de venta

05010025CH

Código Chint

NR2-25 1.6-2.5A

Dimensiones



Descripción

## NR2-25

En general los relés térmicos se instalan en combinación con contactores industriales. Cada una de las diferentes series y tallas de los contactores cuenta con un relé térmico específico con el que se asocia para formar un único bloque/dispositivo de control y protección. Además, existe la posibilidad de montaje de los relés de manera independiente mediante el uso de una base específica

### Aplicaciones:

Los relés térmicos son elementos destinados a la protección de los motores eléctricos contra sobre intensidades o pérdida de alguna de las fases y evitar así la degradación o destrucción de los bobinados del motor

### Características técnicas:

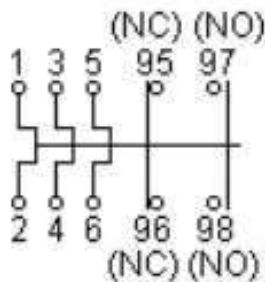
- Estándar: IEC/EN 60947-4-1
- Tensión nominal: 690 V 50/60Hz
- Categoría de utilización: AC-3.
- Voltaje máximo de trabajo: 380V
- Sección del conductor: 1.5 a 4mm<sup>2</sup>
- Contactos auxiliares: 1NA+1NC
- Instalación: Enchufable e independiente
- Intervalo de ajuste de corriente: 1.6-2.5 A
- Tamaño de NC1 Compatible: 9A
- Diagrama de conexiones:

- Protección: IP 10
- Temperatura: -5°C a +40°C
- Condición ambiental: <90%
- Altitud: <2000msnm
- Vida eléctrica: 100.000
- Vida mecánica:1.000.000
- Certificaciones:



### -Links de certificaciones:

- <https://l1nq.com/Fcqxm>
- <https://encr.pw/oWzI6>
- <https://l1nq.com/njLy1>
- <https://l1nq.com/giD3X>
- <https://encr.pw/v9mWD>
- <https://l1nq.com/huaU9>
- <https://l1nq.com/SyOTF>



Más información

Catalogo CHINT: <https://chintglobal.com/products/nr2-thermal-overload-relay-8-827>