

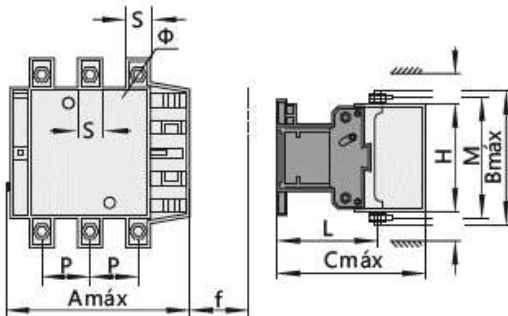
Ficha Técnica de Productos

Nombre Producto **Contactador NC2, 150A 4P, 75KW, control 220 Va**

Código de venta **03011509011CH**

Código Chint **NC2-150/4 220V 50Hz**

Dimensiones



Modelo	4P
A	204
B	163
C	172
P	37
S	20
Φ	M6
f	131
M	147
H	124
L	107



Descripción

NC2

Los contactores industriales de la serie NC permiten ser comandados mediante bobinas de corriente alterna o corriente continua, con conexión por tornillos, en distintos rangos de intensidad. permiten conectar y cortar un circuito a distancia

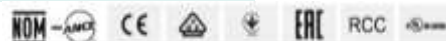
Maniobra de circuitos a distancia; protección de circuitos contra sobrecarga, en combinación con un relé térmico; maniobra y control de motores.

Aplicaciones:

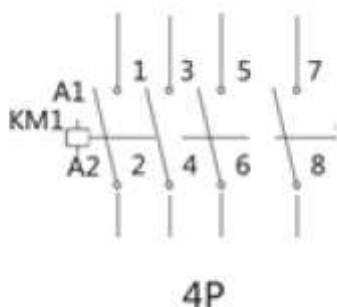
Control y protección de motores, bombas, alumbrado, calefacciones, aire acondicionado

Características técnicas:

- Corriente: 150 A
- Tensión nominal: 690 V 50/60Hz
- Categoría de utilización: AC-4
- Voltaje máximo de trabajo: 380V
- Potencia controlada: 75kW
- Bobina: 220Va
- Sección de conductor: 70-95mm²
- Inclinación de montaje: ±5°
- Estándar: IEC/EN60947-4-1
- Protección: IP 10
- Temperatura: -5°C a +40°C
- Condición ambiental: <90%
- Altitud: <2000msnm
- Vida eléctrica: 1.200.000
- Vida mecánica: 10.000.000
- Certificaciones:



-Diagrama de conexiones:



-Links de certificaciones:

- <https://l1nq.com/w8vjZ>
- <https://encr.pw/pceh0>
- <https://l1nq.com/f2KEz>
- <https://l1nq.com/CObQg>
- <https://encr.pw/xDmAa>

Más información

Catalogo CHINT: <https://chintglobal.com/products/nc2-ac-contactor-115-800a-8-833>